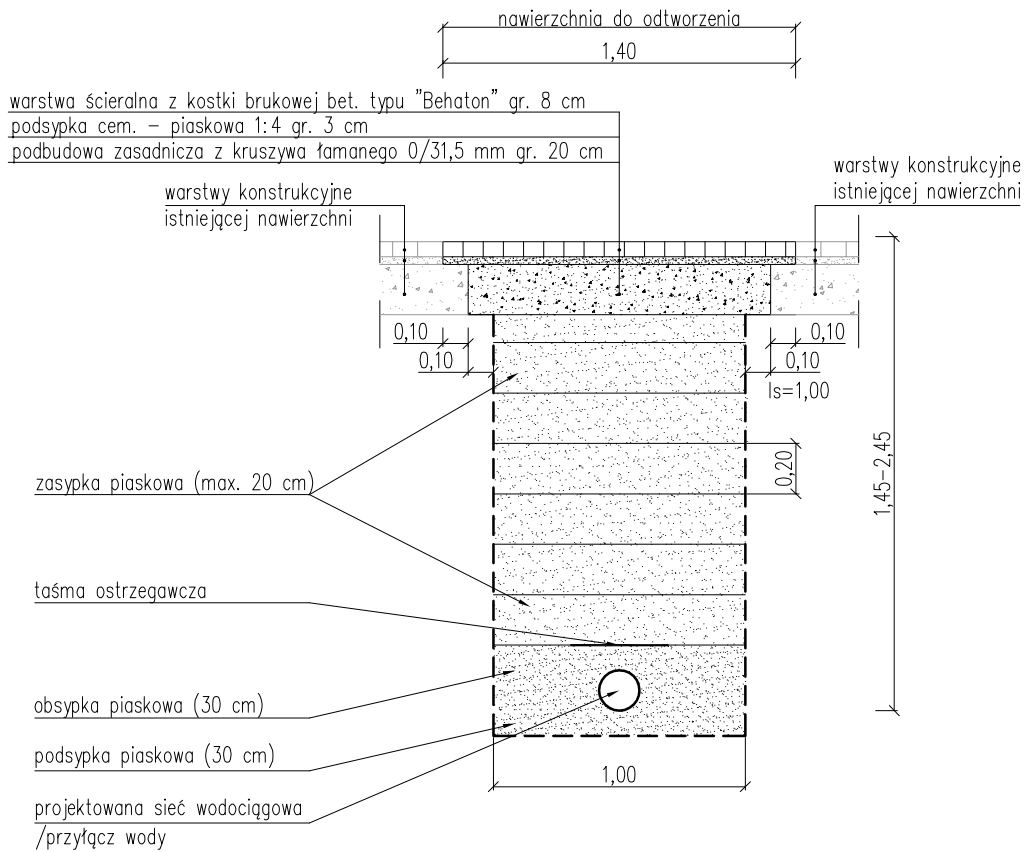
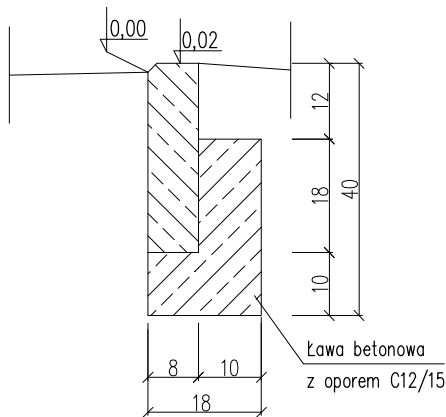


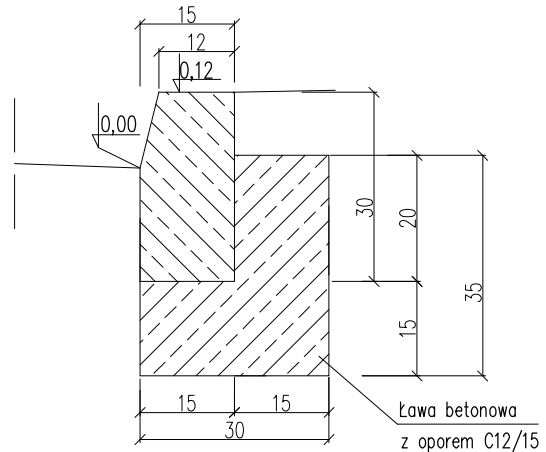
PRZEKRÓJ TYPOWY
(nawierzchnia z betonowej kostki brukowej)



SZCZEGÓŁ
obrzeże betonowe 8x30 cm
skala 1:10



SZCZEGÓŁ
krawężnik betonowy 15x30 cm
skala 1:10



INVEST-MAP mgr inż. Łukasz Muzyk					
adres: al. Korfantego 55/33, 40-161 Katowice, tel: 510527123, e.mail: biuro@invest-map.pl NIP: 873-295-90-02, REGON: 120997670					
OBIĘKT/ADRES:		DZIAŁKI EWID. NR: 568/35, 667/35, 748/8, 707/34, 262/9, 726/54, 436/28, 463/23, 539/23, 741/9, 742/9, 468/23, 469/23, 394/9, 590/9, 656/9, 12, 721/14, 350/14, 351/14, 738/14, 729/14, 722/14, 13, 192/4, 191/4, 383/5, 494/2, 496/1, 943/73, 945/96, 946/107, 939/107, 918/99, 561/106, 1680/109, 1046/69, 1416/69, 1710/105, 1713/105, 1718/105, 697/105, 1676/105, 1711/105, 1714/105, 1706/105, 347/104, 1640/105, 345/104, 1708/105, 407/34, 3, 257/9 OBRĘB 0031 MIKOŁÓW, UL. FITELBERGA, WIERZBOWA, GMINA MIKOŁÓW			
INWESTOR:		ZAKŁAD INŻYNIERII MIEJSKIEJ SPÓŁKA Z O.O., UL. KOLEJOWA 4, 43-190 MIKOŁÓW			
TEMAT PROJEKTU:		PRZEBUDOWA ORAZ ROZBUDOWA SIECI WODOCIĄGOWEJ WRAZ Z PRZYŁĄCZAMI DO BUDYNKÓW OBEJMUJĄCEJ REJON ULICY FITELBERGA, WIERZBOWEJ W MIKOŁOWIE			
TEMAT RYSUNKU:		PRZEKRÓJ TYPOWY - nawierzchnia z betonowej kostki brukowej			
NAZWISKO:		SPECJALNOŚĆ:		DATA:	
mgr inż. K. Polaczek		inżynieria drogowa		03.2018	
Upr. Nr: SLK/6275/PWBD/15				STADIUM: PB	
PROJEKTANT:		PODPIS:		SKALA:	
				-	
				NR RYSUNKU: ID-07	